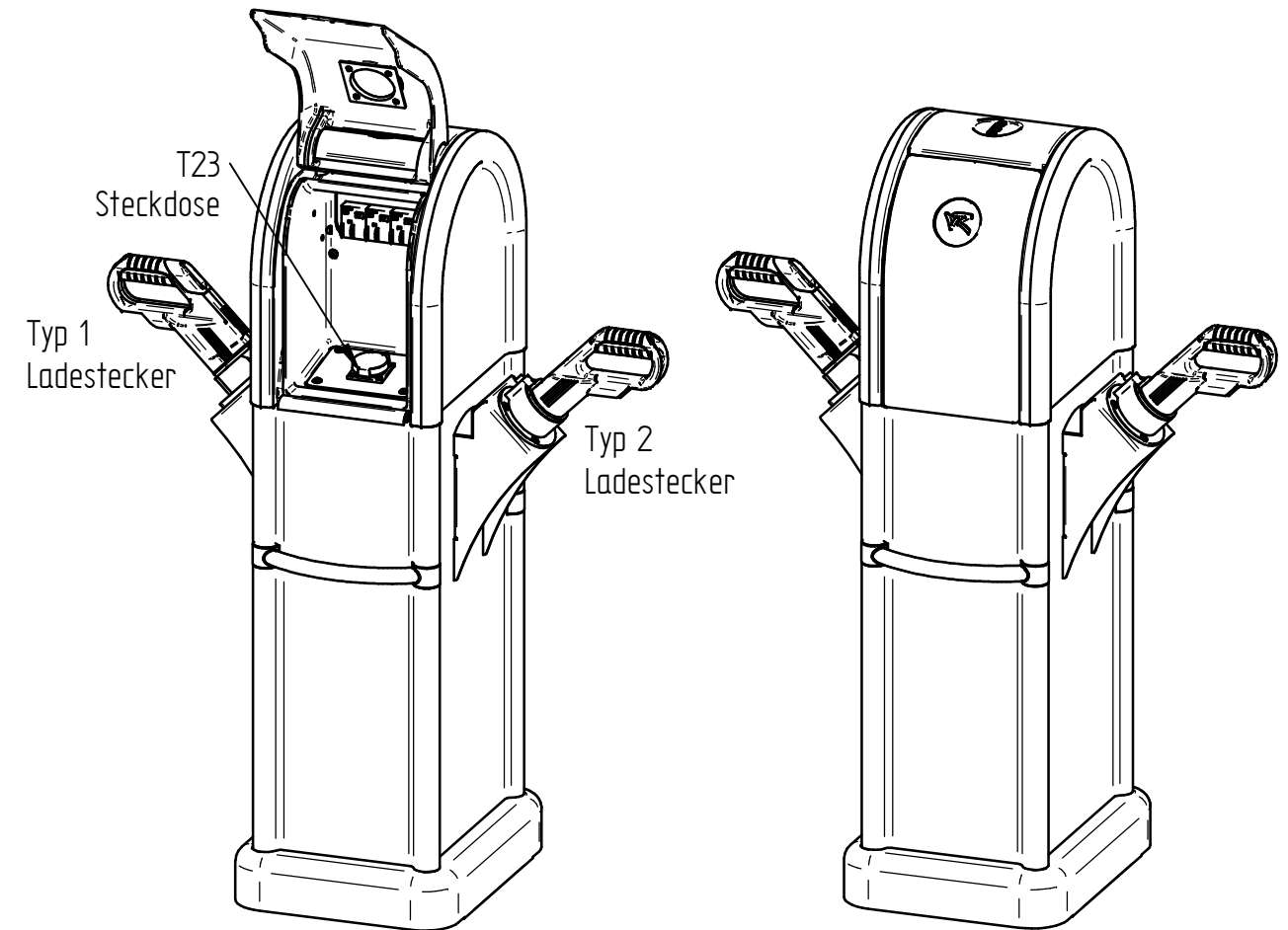
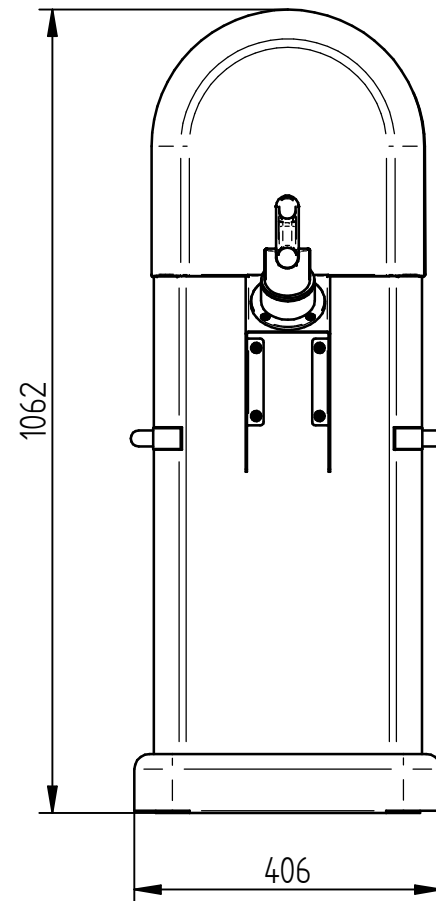
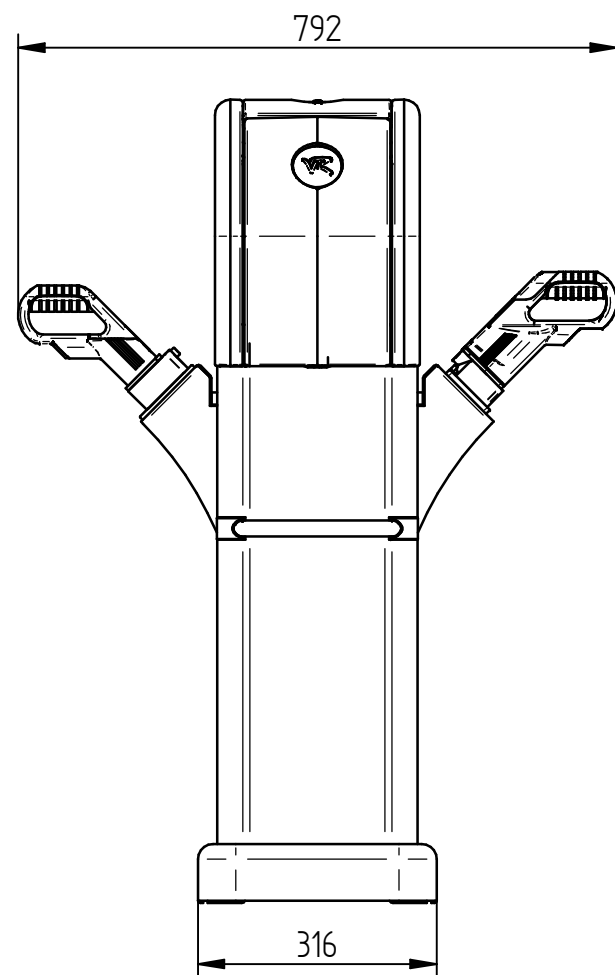
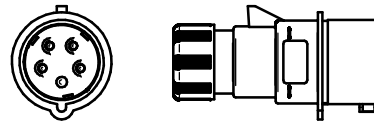



Anschlussstecker
CEE 400V 16A



Allgemeintoleranzen nach DIN ISO 2768-mK (Tabelle für Längenmasse)						
von	0.5	6	30	120	400	1000
bis	6	30	120	400	1000	2000
Toleranz	±0.1	±0.2	±0.3	±0.5	±0.8	±1.2

-	-	-	Gezeichnet stefan.kayser	Datum 24.08.2016	Geprüft -	Datum -	Freigabe -	Datum -
And.-Nr.	Datum	Visum		Werkstoff	Gewicht -	Modell-Nr./Rohguss -	ID.-Nr. -	
							Freigabe für: Electrant	
vRbikes (production) gmbh bahnhofstrasse 23 ch-6301 zug				- Electrant Comfort		Zeichnungs-Nr. -		Ind. -
Massstab	Seite	Format	Ersatz für	-				
1:10	2/3	A3	-					