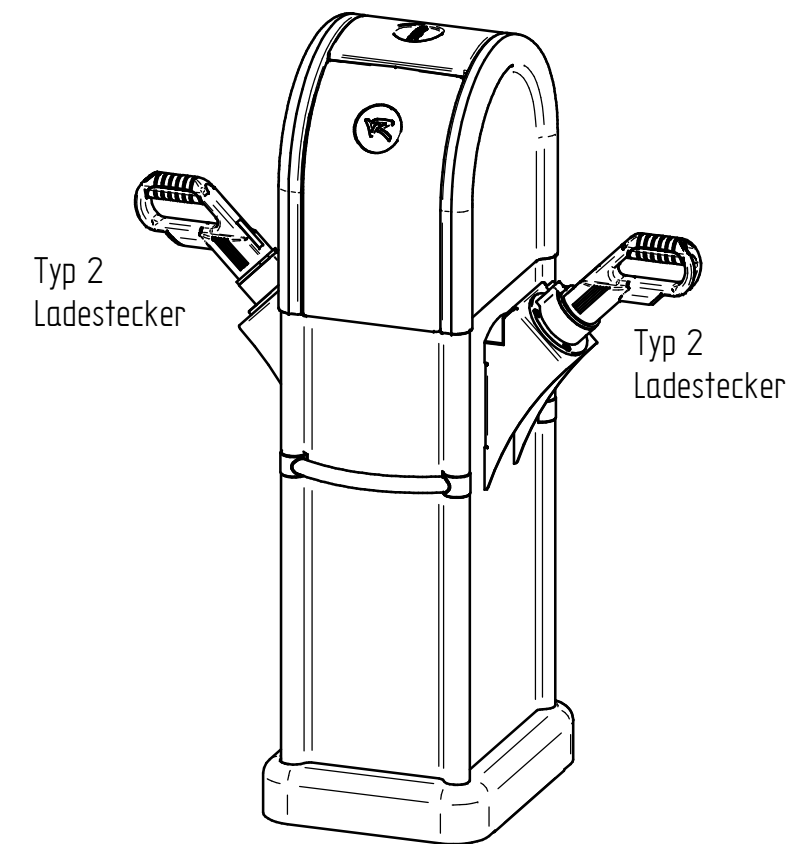
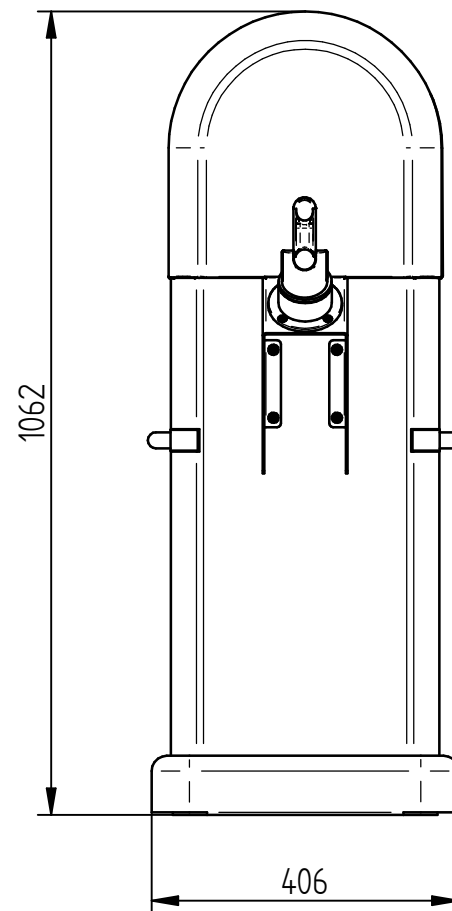
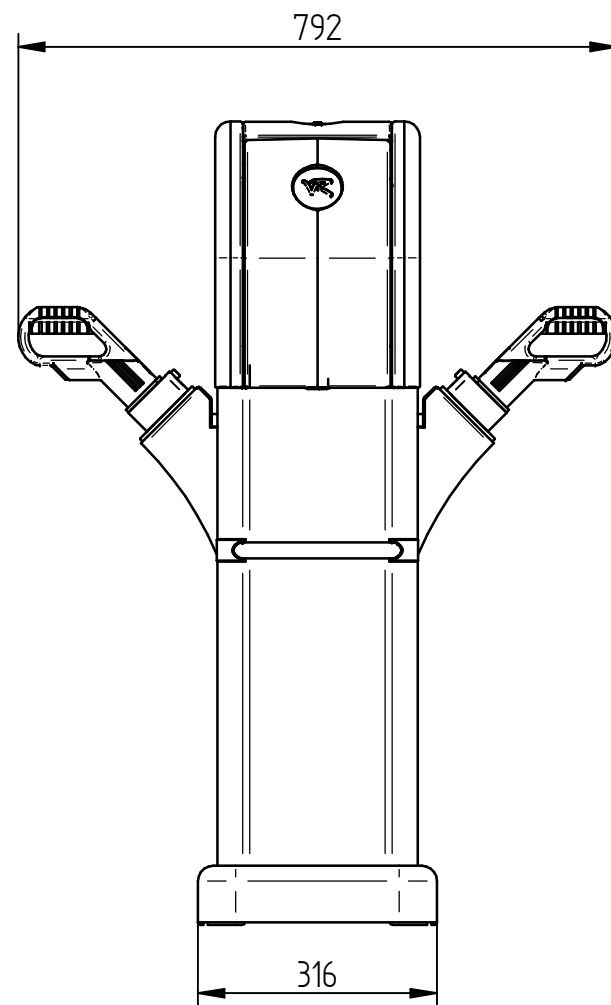
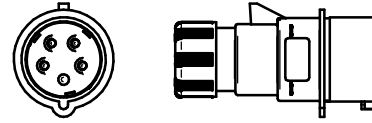



Anschlussstecker  
CEE 400V 32A



| Allgemeintoleranzen nach DIN ISO 2768-mK (Tabelle für Längenmasse) |      |      |      |      |      |      |
|--|------|------|------|------|------|------|
| von  | 0.5  | 6    | 30   | 120  | 400  | 1000 |
| bis  | 6    | 30   | 120  | 400  | 1000 | 2000 |
| Toleranz   | ±0.1 | ±0.2 | ±0.3 | ±0.5 | ±0.8 | ±1.2 |

|  |              |              |                             |                     |              |                         |  |            |
|--|--------------|--------------|-----------------------------|---------------------|--------------|-------------------------|--|------------|
| -  | -            | -            | Gezeichnet<br>stefan.kayser | Datum<br>24.08.2016 | Geprüft<br>- | Datum<br>-              | Freigabe<br>-  | Datum<br>- |
| And.-Nr.   | Datum        | Visum        | Werkstoff                   |                     | Gewicht<br>- | Modell-Nr./Rohguss<br>- | ID.-Nr.<br>-   |            |
| <br>vRbikes (production) gmbh<br>bahnhofstrasse 23<br>ch-6301 zug |              |              |                             |                     |              |                         | -<br><b>Electrant Pro dual</b><br>Freigabe für:<br>Electrant |            |
| Massstab<br>1:10   | Seite<br>3/3 | Format<br>A3 | Ersatz für<br>-             | Zeichnungs-Nr.<br>- |              | Ind.<br>-               |  |            |